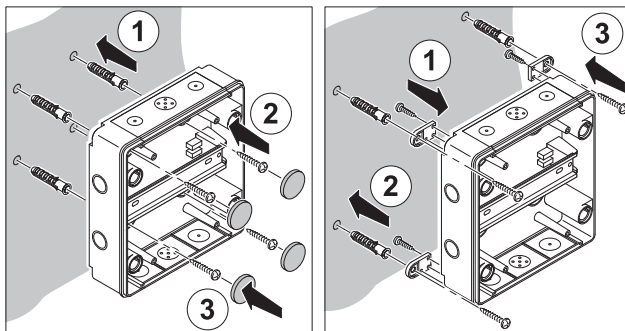


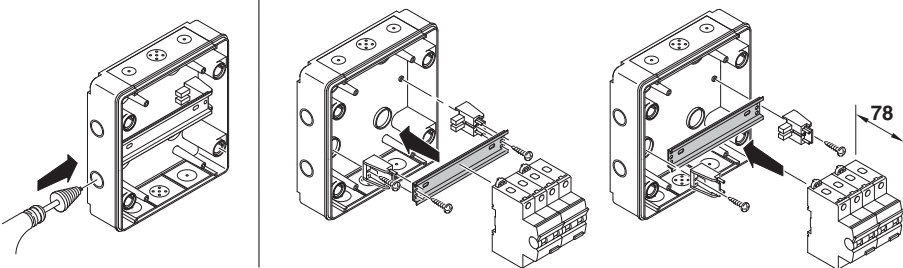
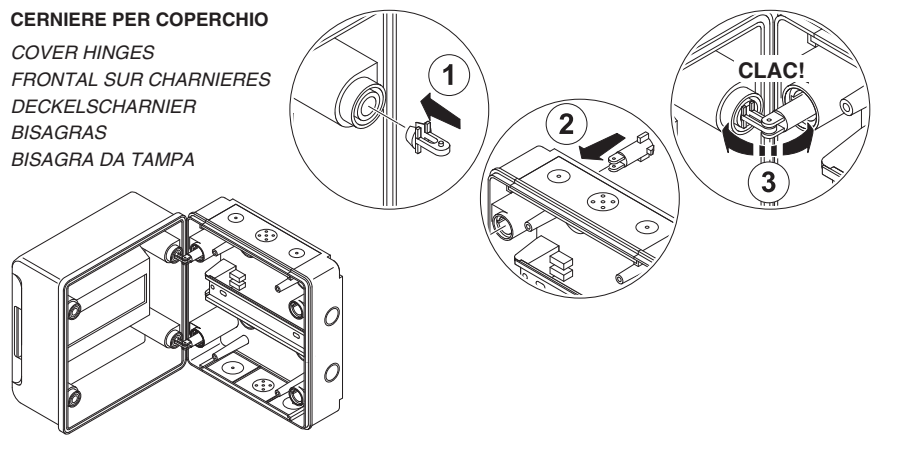
**FISSAGGIO FONDO**

FIXING POINTS  
 FIXATION PAR LE FOND  
 WANDBEFESTIGUNG  
 FIJACION MURAL  
 FIXAÇÃO DO FUNDO



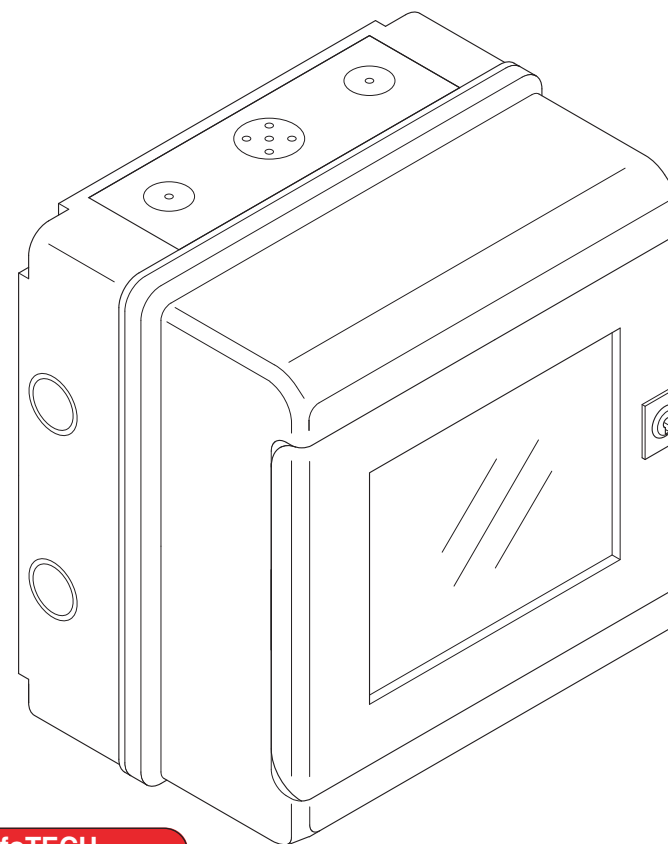
**CERNIERE PER COPERCHIO**

COVER HINGES  
 FRONTAL SUR CHARNIERES  
 DECKELSCHARNIER  
 BISAGRAS  
 BISAGRA DA TAMPA



**QUADRETTO DI EMERGENZA IP65 DA PARETE**

WALL-MOUNTING IP65 EMERGENCY CONSUMER UNIT  
 COFFRET DE SECOURS IP65 EN SAILLIE  
 NOTFALL-WANDVERTEILKASTEN IP65  
 CAJA DE EMERGENCIA IP65 DE SUPERFICIE  
 CAIXA DE EMERGENÇA IP65 DE SOBREPOR



**InfoTECH**

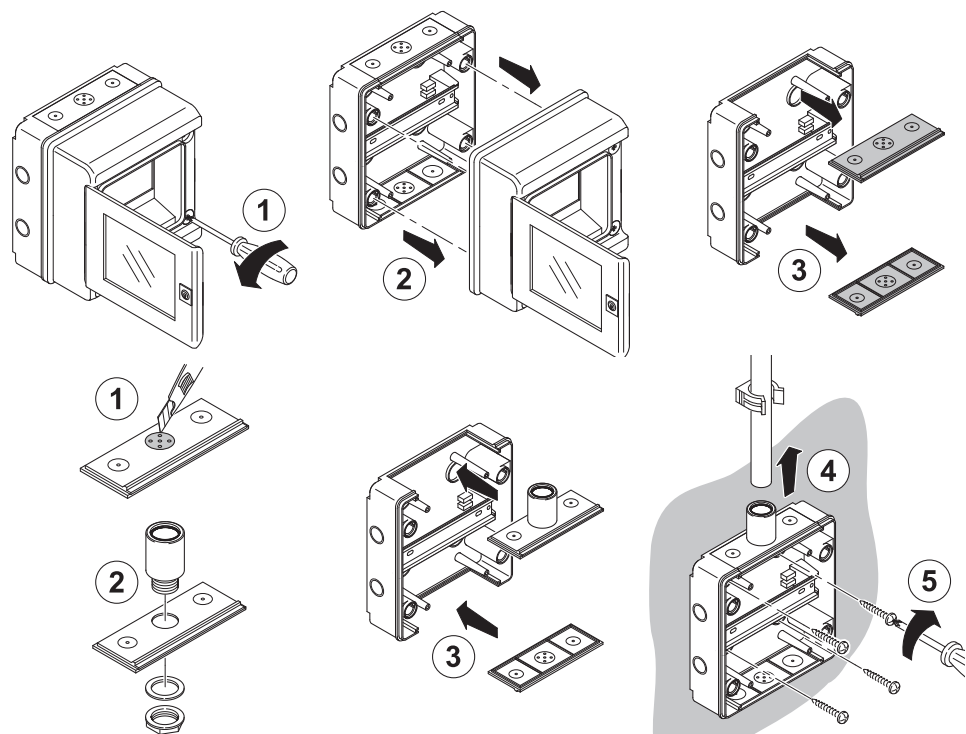
ITALY

Numero Verde  
**800-018009**

WORLDWIDE

ScameOnLine  
[www.scame.com](http://www.scame.com)  
[infotech@scame.com](mailto:infotech@scame.com)

**FLANGIA**      **APPLICAZIONE CON PRESSATUBO E PRESSACAVO**  
 FLANGE      CONDUIT CLAMP AND CABLE GLAND APPLICATION  
 FLANGE      APPLICATION AVEC PRESSE-TUBE ET PRESSE-ETOUPE  
 FLANSCH      MONTAGE MIT ROHRALTER UND KABELVERSCHRAUBUNG  
 MARCO      APLICACIÓN CON PRENSAESTOPAS Y PRENSACABLE  
 MATCO      APLICAÇÃO COM PRENSATUBO E PRANSACABO



<b>1</b>	<b>PG 16 (Ø 13/16)</b>	<b>Ø 20</b>	<b>Ø 20</b>
<b>2</b>	<b>PG 21 (Ø 17/20)</b>	<b>Ø 25</b>	<b>Ø 25</b>

Ø 16 || Ø 25

Ø 5 || Ø 25

Ø 23,5    Ø 37,5

Ø 5 ÷ Ø 18  				<b>IP65</b>
Ø 18 ÷ Ø 25  				<b>IP65</b>